

1. Allgemeines

Die Angaben in diesem Technical Rider sollen dazu dienen optimale Arbeitsbedingungen bereit zu stellen und mögliche Probleme bereits im Vorfeld der Veranstaltung auszuschalten um eure Veranstaltung zu einem optimalen Ergebnis zu verhelfen! Bitte beachtet unsere folgenden technischen Anweisungen möglichst genau, um den reibungslosen Ablauf der Veranstaltung zu garantieren. Das angeführte Equipment stellt eine Mindestanforderung dar und entspricht allgemein üblichen Qualitätskriterien. Gravierende Mängel können u.a. dazu führen, dass die Veranstaltung nicht in vereinbarter Form oder Umfang stattfinden kann oder gänzlich abgesagt wird. Gerne stellen wir bei Bedarf entsprechendes Equipment zur Verfügung (aus eigenem Bestand und/oder Verleih). Wir erstellen euch gerne ein Angebot.

Der Technical Rider ist Bestandteil unseres Vertrages. Bitte kontaktiert uns nach der Durchsicht dieses Riders, um organisatorische Fragen zu klären unter:

2. Ansprechpersonen

Technik

Kevin Prügger

+43 665/110 65 34

kevin.pruegger@me.com

Band

Julian Jauk

+43 664/91 47 506

office@ultimaradio.at

3. PA-System

Das PA-System soll eine lineare Übertragung (auch Phase) von ca. 40Hz bis 16kHz gewährleisten. Frontfills, Sidefills bitte in jedem Fall vorsehen, falls mit der Main PA der Publikumsbereich nicht gleichmäßig abgedeckt werden kann. Im gesamten Zuschauerbereich sollten 100 - 105 db erreichbar sein, ohne dass die Limiter des PA-Systems ansprechen oder die Lautsprecher Zerren. Bevorzugte Systeme sind d&b, Nexo, L'Acoustic, Meyer Sound. Zusätzlich sollte Einsicht und wenn von Nöten Zugriff auf den Systemcontroller gewährleistet werden.

4. FOH

- FoH muss mittig in einem angemessenen Abstand leicht erhöht aufgebaut werden.
- Ebener, sauberer Platz mit 3x2 Meter der bei Open Airs vom Regen geschützt sein muss.
- Tisch mit 1,5 x 1 Meter als Pultunterlage
- Aufbau VOR Balkone, Bausvorsprüngen und oder Ähnlichem.
- Entsprechende Stromanschlüsse sowie ausreichende Mischpultbeleuchtungen sind vorzusehen.

Bevorzugte Mischpulte

- Allen Heath GLD/iLive
- Digico SD9/SD11/SD8
- Digidesign SC48/Profile/SL3
- Yamaha CL/QL/M7CL

5. Monitoring

- 6 Monitore auf 5 getrennten Wegen (Frontsänger 2x) wären im besten Fall erwünscht. 2x Vorne auf 1 Weg, 4x Hinten auf 4 Wegen. Mindestens aber 5 Monitore auf 5 Wege
- Bevorzugt werden hier wiederum Monitore der Firma d&b (M4, M6, max).

6. Bühne

- Die Bühne muss mindestens 5x3,5m groß, eben, stabil, trocken, sauber und frei von Scheinwerfer, Cases o.ä. sein, Bühnenhöhe min. 40 cm.
- Wir benötigen 1 Riser á 3x2m auf 40cm in der hinteren Hälfte mittig positioniert.
- Der Bühnenhintergrund sollte mit schwarzem Bühnenmolton ausgehängt sein.
- Lichte Höhe (gemessen von der Bühnenoberkante) über der gesamten Bühne: 4,5 m
- Montage eines 3,5 x 1,24 m Backdrops an den Viereckpunkte muss gewährleistet sein
- Sollten sich irgendwelche Hindernisse (Balken oder Schrägen) über, neben der Bühne befinden oder Probleme mit den Mindestmaßen geben, so gebt uns dies bitte bekannt.

7. Strom

Die Leistung/Absicherung muss der Ton- und Lichtenanlage entsprechend ausgeführt sein. Auf der Bühne werden 230 Volt benötigt; Steckdosen Typ F; die Anschlüsse müssen Erdungsschleifen frei sein und dürfen keinen Leistungsschwankungen unterliegen.

8. Timetable - Soundcheck

Die Ton- und Lichtenanlage muss vor Beginn des Soundchecks in einem fertig verkabelten, geprüften und lauffähigen Zustand sein. Unser Soundcheck benötigt bei reibungslosem Ablauf max. 1 Stunde; i.A. kürzer.

Timetable

- 45min Stage Load In
- 45min Soundcheck

9. Licht

Um dem Publikum auch optisch eine ansprechende Show bieten zu können, ist eine gute Light-Show unverzichtbar. Die folgende Konfiguration müssen wir als unterste Mindestausstattung bzw. Richtlinie angeben.

- Weißes Frontlicht, auch für den Drummer
- Möglichkeit den Bühnenhintergrund einzufärben (min 6x Led- Scheinwerfer)
- Bewegtes Licht, min 4 Moving Heads

Die gesamte Lichtenanlage muss vor dem Aufbau unserer Backline funktionsfähig und eingeleuchtet sein. Programmierbare Scheinwerfer müssen initialisiert und alle Presets im Pult programmiert sein. Kein Nebel, nur Haze und bitte verwendet kein Fluid vom Discounter, danke. Ein ausführlicher Licht Rider zur Setlist ist in den weiteren Unterlagen enthalten.

Version 29.01.2019

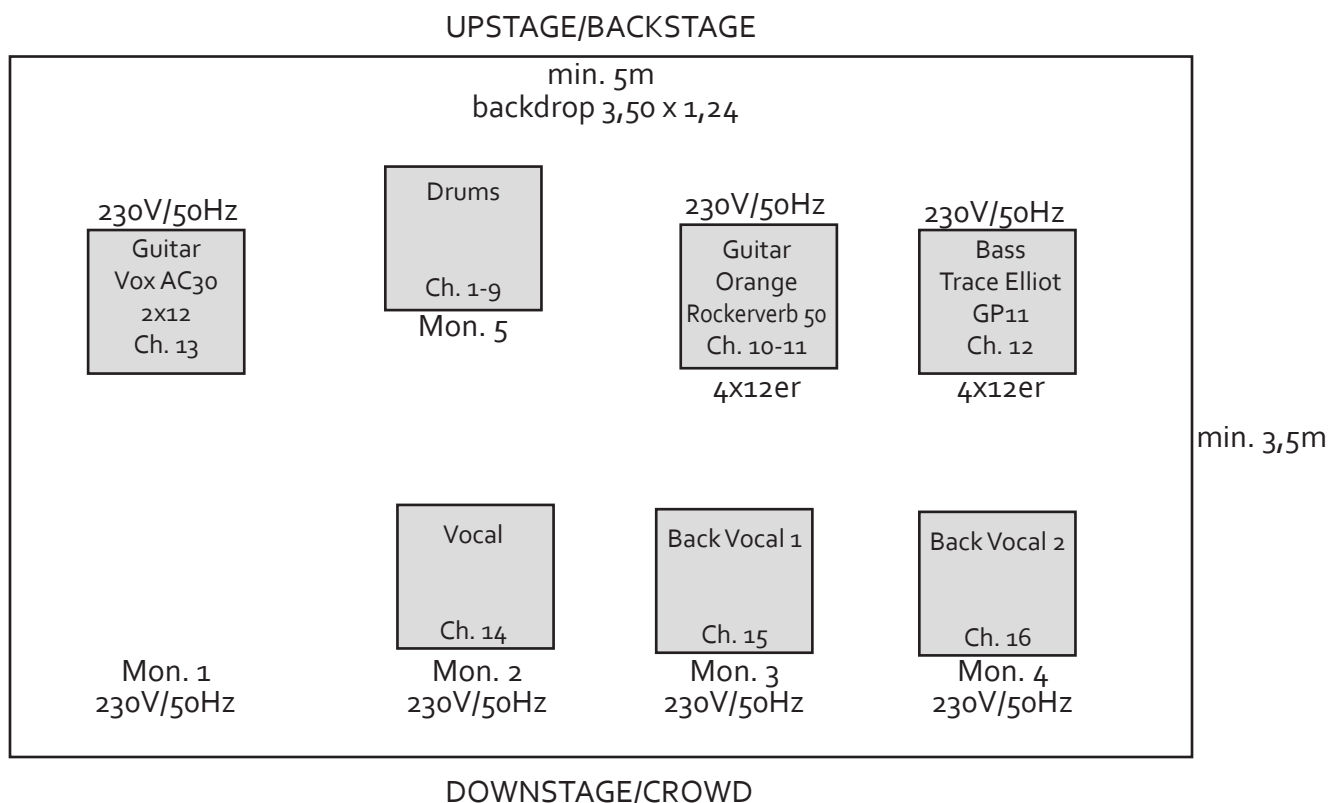
10. Personal

Ein technischer Leiter, mit sämtlichen notwendigen Schlüsseln und Entscheidungsbefugnis sollte ab dem Eintreffen der Band vor Ort sein, um bei Bedarf gemeinsam entsprechende Entscheidungen rasch treffen zu können.

Ton- und Lichttechniker sowie Bühnenhelfer müssen pünktlich und nüchtern zum vereinbarten Soundcheck erscheinen und müssen mit der Ton- und Lichtenanlage vertraut sein. Beim Stage Load In/Out können wir jede helfende Hand gebrauchen und wären über jede(n) Frau/Mann dankbar. Üblicherweise reisen wir mit eigenem Tontechniker an, andernfalls informieren wir euch früh genug.

11. Stageplot

Falls nicht anders vereinbart, bringen wir keine Mikrofone und DI Boxen mit. Stative und Kabel bitte ebenfalls bereit stellen.



12. Kanalliste

Nr.	Kanal	Mikrofon	Stativ	Info
1	Bass Drum In	Shure Beta 91		
2	Bass Drum Out	Shure Beta 52A Audix D6	Klein	
3	Snare Top	Shure Sm57	Klemme	
4	Snare Bottom	Shure Sm57 Sennheiser e604/e904	Klemme	
5	HiHat	AKG c451B/c391B/c430 Audix ADX51 Sennheiser e914/e614	Mittel	
6	Hänge Tom	Sennheiser e604/e904	Klemme	
7	Stand Tom	Sennheiser e604/e904	Klemme	
8	OverHead Stage links	AKG c451B/c391B/c430 Audix ADX51 Sennheiser e914/e614	Groß	
9	OverHead Stage rechts	AKG c451B/c391B/c430 Audix ADX51 Sennheiser e914/e614	Groß	
10	Bass DI			Amp DI out
11	Bass Mic	Audix D2/D3/D6 Shure Sm57 Sennheiser e906/e609	Klein	
12	Guitar Stage links	Shure Sm57 Sennheiser e906/e609	Klein	
13	Guitar Stage rechts	Shure Sm57 Sennheiser e906/e609	Klein	
14	Vocal	Shure Sm58	Mittel	Tellerstativ
15	Back Vocal 1	Shure Sm58	Mittel	
16	Back Vocal 2	Shure Sm58	Mittel	
17	Back Vocal 3	Shure Sm58	Mittel	Eventualität